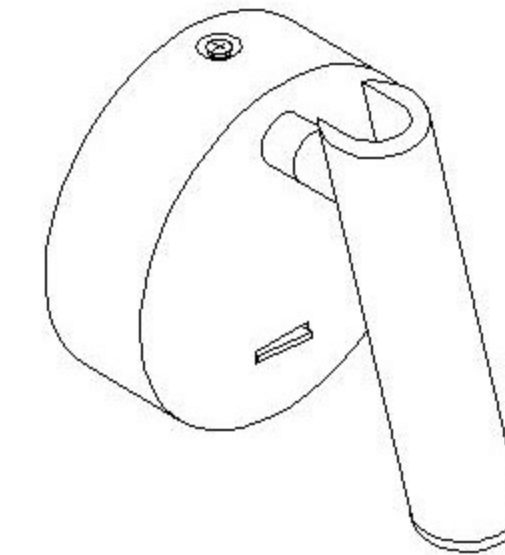
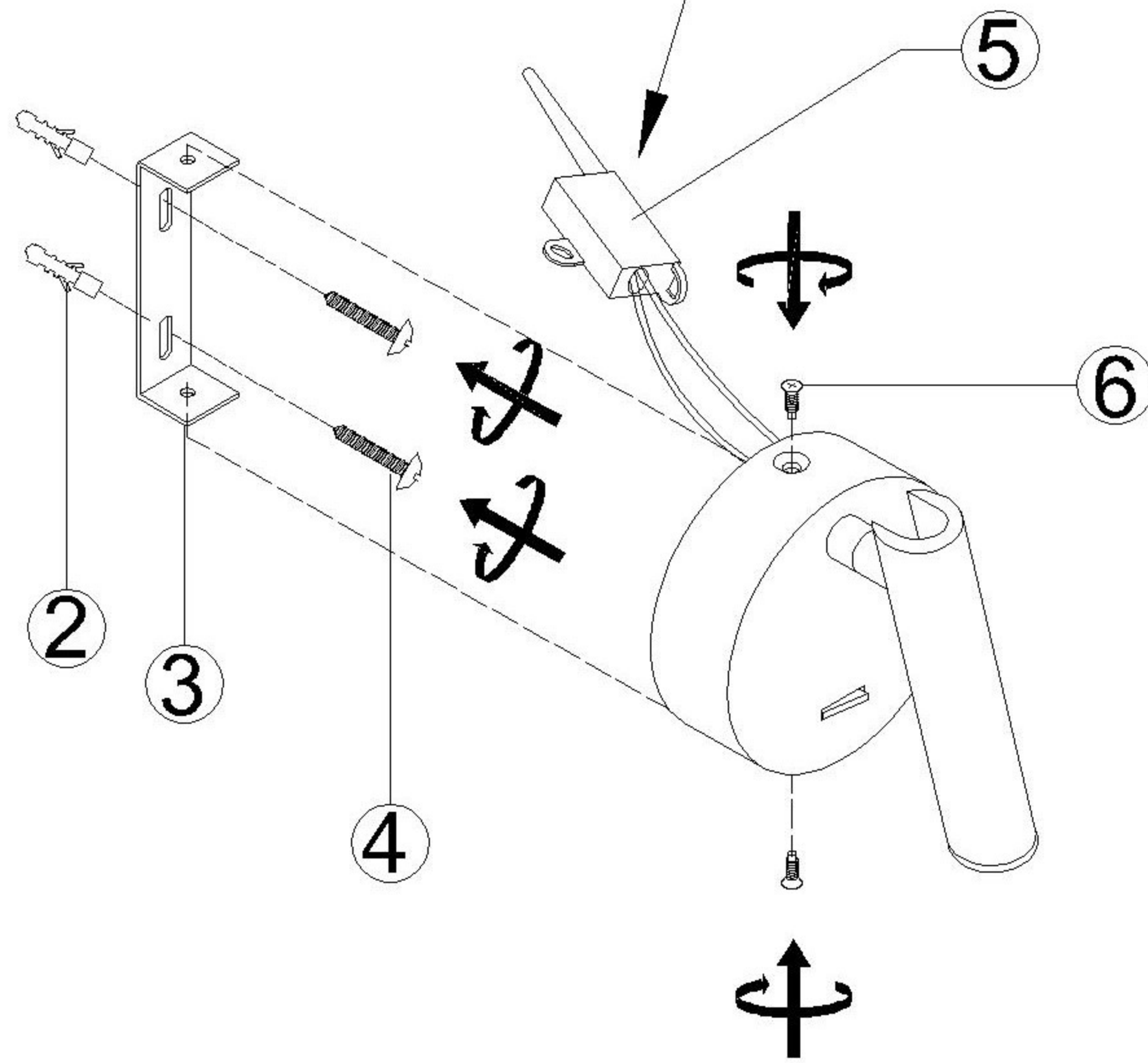
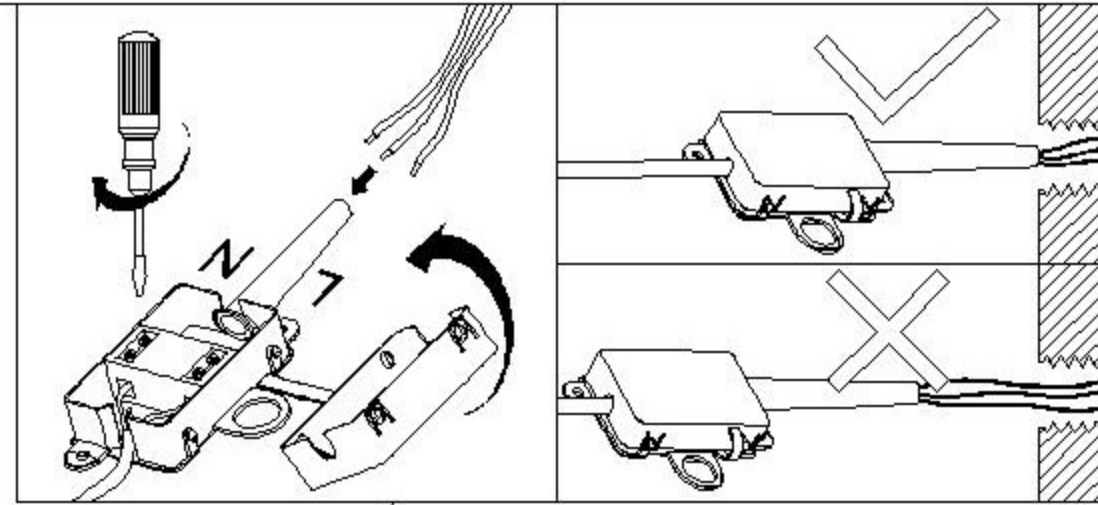
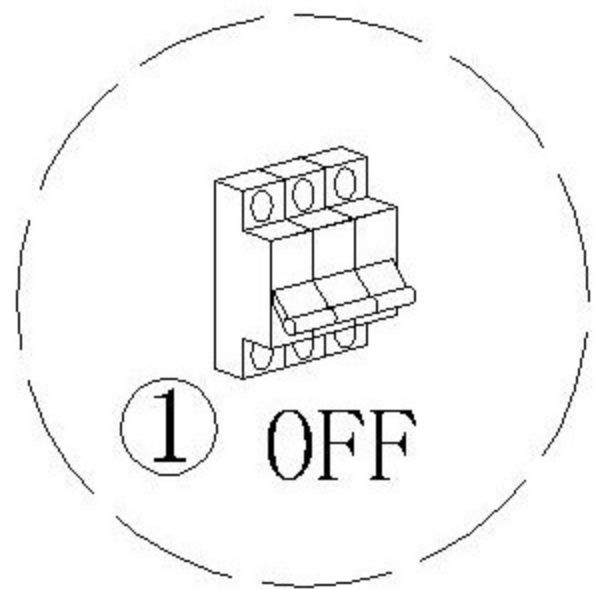


# Assembly Instructions / Instrucciones De Montaje



LED 3W / INCL.  
100-240V~ 50/60Hz

#### NOTE:

- 1.This lighting is only for indoor use.
- 2.Do not switch on before assembling.

#### NOTA:

- 1.Esta lámpara solo podrá utilizarse en interior.
- 2.No enchufe la lámpara antes de montarla.

REF:

6075/6076/6077

m  ntra