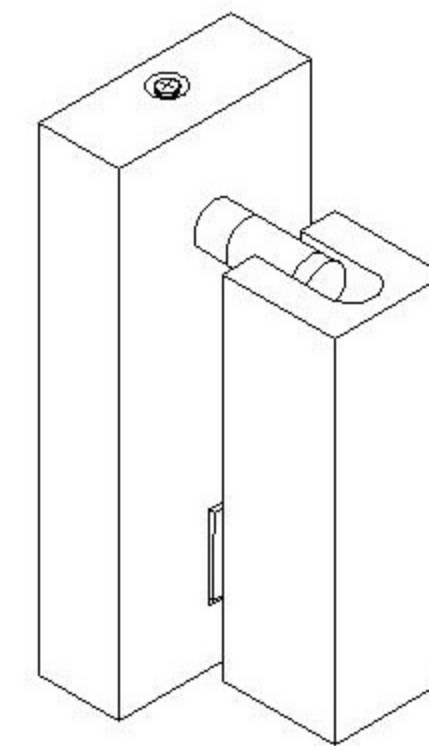
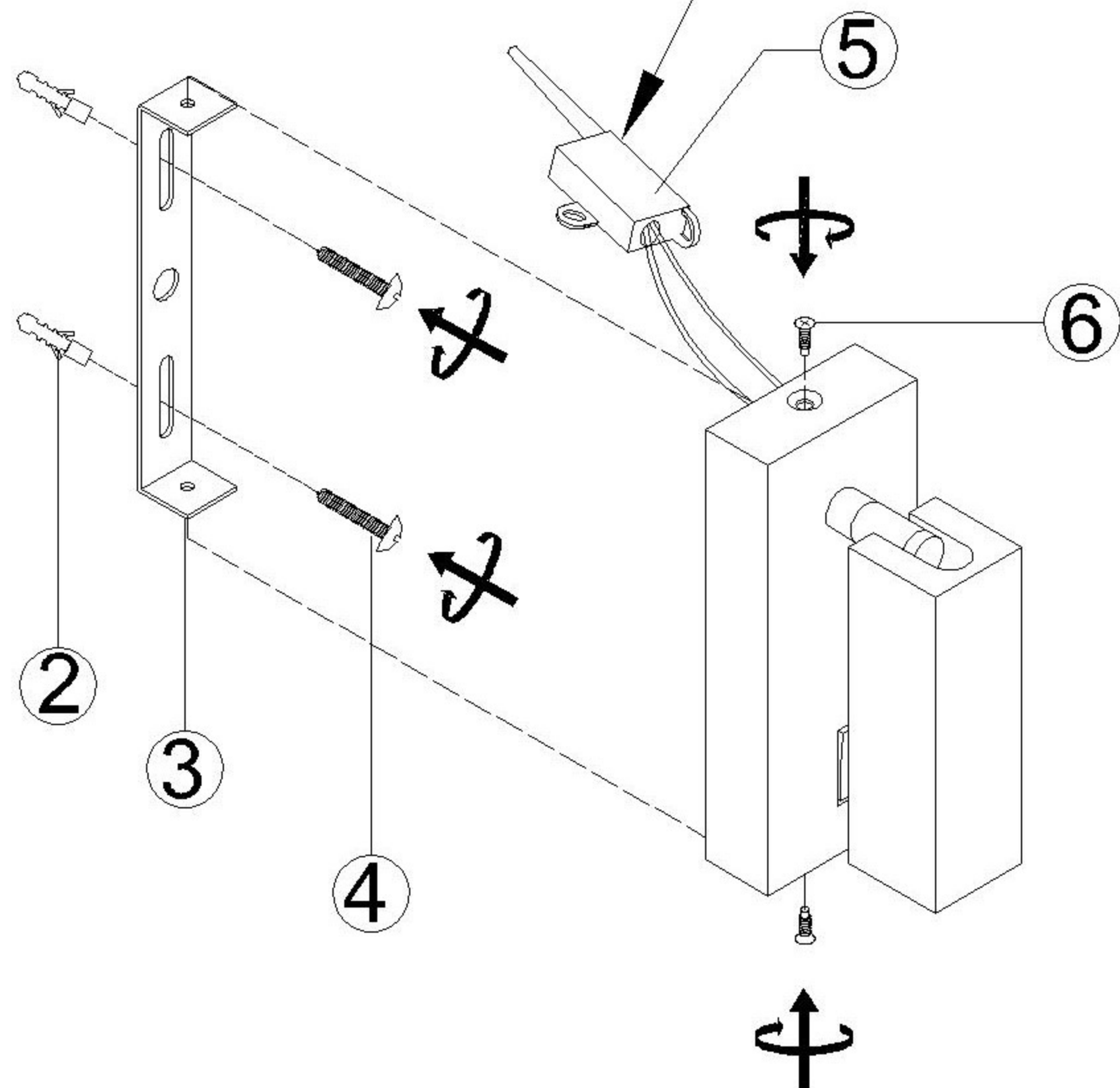
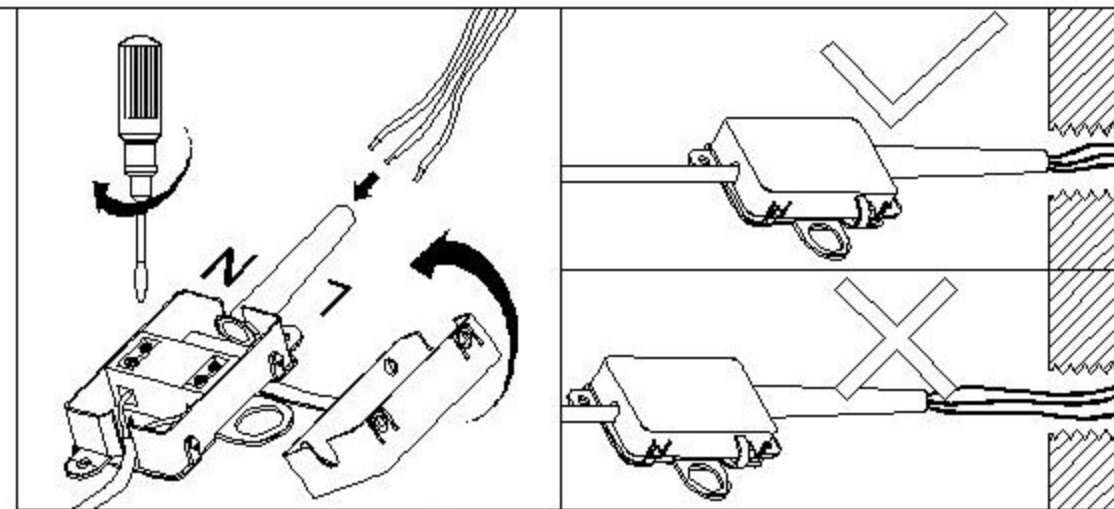
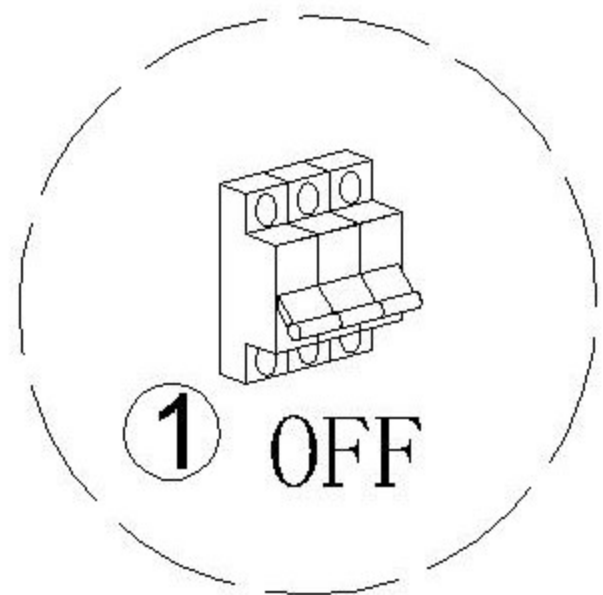


# Assembly Instructions / Instrucciones De Montaje



LED 3W / INCL.  
100-240V~ 50/60Hz

**NOTE:**

1. This lighting is only for indoor use.
2. Do not switch on before assembling.

**NOTA:**

1. Esta lámpara solo podrá utilizarse en interior.
2. No enchufe la lámpara antes de montarla.

REF:

6070/6071/6072

**m**  **ntra**