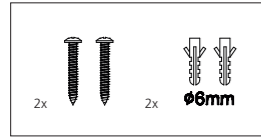




EGLO NO.: 97418 / 97419
www.eglo.com



65x95x35mm
220-240 V ~ 50/60Hz
max. 2000W
max. 300W
LED max. 300W
2-100 Lux
IP44

1-6 MONTAGE / INSTALLATION

Vergeßens Sie sich, dass der Stromkreis vor der Montage unterbrochen wurde. **L** = stromführendes Kabel (in Farbe schwarz oder braun) **N** = Nullleiter (oft in Farbe Blau) **PE** = Schutzleiter wenn vorhanden (grün/gelb).

7 SENSOR EINSTELLUNGEN
LUX Stellrad ist für die Einstellung der Empfindlichkeit des Umgebungslichtes von **2-100 LUX**.

Stellrad auf **100 LUX**
DAY & NIGHT Funktion ist das automatische Einschalten des Lichtes bei Abenddämmerung auf Dauerlicht und automatisches Ausschalten bei Tageslicht.

8 OPTIMALE INSTALLATION
Die bestmögliche Funktion des Sensors ist gegeben, wenn dieser über der Lampe montiert wird.

CE Erklärung: Das Produkt erfüllt die EMV-Richtlinie 2014/30/EU, die RoHS-Richtlinie 2011/65/EU und die Niederspannungsrichtlinie 2014/35/EU.

1-6 ASSEMBLY / INSTALLATION

1 Ensure that the circuit was interrupted before assembly. **L** = power-conducting cable (black or brown), **N** = zero conductor (often blue), **PE** = protective earth if present (green/yellow).

7 SENSOR SETTINGS
The **LUX setting wheel** sets the ambient light sensitivity between **2 - 100 LUX**.

Setting wheel to **100 LUX**
DAY & NIGHT function means automatic activation of the light at twilight and automatic deactivation at daylight.

8 OPTIMAL INSTALLATION
The sensor works best when installed above the lamp.

CE declaration: The product meets the EMC directive 2014/30/EU, the RoHS directive 2011/65/EU and the low-voltage directive 2014/35/EU.

1-6 MONTAGE / INSTALLATION

1 Assurez-vous que le circuit électrique a été coupé avant le montage. **L** = câble conduisant le courant (couleur noire ou brune), **N** = fil neutre (souvent dans la couleur bleue), **PE** = fil de mise à la terre si celui-ci existe (vert/jaune).

7 RÉGLAGES DU CAPTEUR
La molette de réglage LUX est pour le réglage de la sensibilité de **2-100 LUX** à la lumière environnante. Molette de réglage sur **100 LUX**.

La fonction **DAY & NIGHT** est l'allumage automatique de la lumière en lumière permanente à la pénombre du soir et une extinction automatique à la lumière du jour.

8 INSTALLATION OPTIMALE
Le meilleur fonctionnement possible du capteur est donné lorsque celui-ci est monté au-dessus de la lampe.

Déclaration CE : Le produit répond à la directive CEM 2014/30/EU, la directive RoHS 2011/65/EU et la directive basses tensions 2014/35/EU.

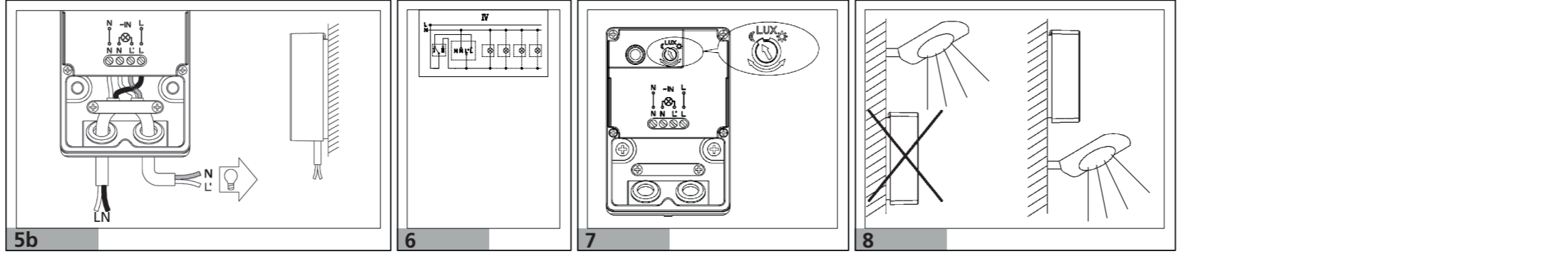
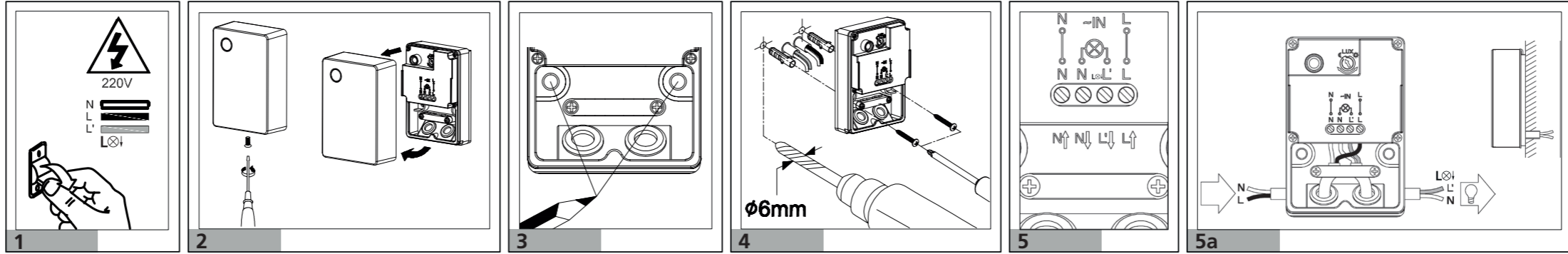
1-6 AMONTAJE / INSTALACIÓN

1 Antes del montaje, asegúrese de que el circuito eléctrico está desconectado. **L** = Cable conductor de corriente (en negro o marrón), **N** = Conductor neutro (frecuentemente en azul), **PE** = Conexión a tierra, si está disponible (verde/amarillo).

7 AJUSTES DEL SENSOR
La rueda de ajuste LUX se utiliza para regular la sensibilidad a la luz ambiental de **2-100 LUX**.

Rueda de ajuste en la posición **100 LUX**
Mediante la función **DAY & NIGHT**, la luz se conecta automáticamente al anochecer y se desconecta automáticamente al amanecer

8 INSTALACIÓN ÓPTIMA
El sensor debe instalarse por encima de la lámpara para garantizar su



óptimo funcionamiento.
Declaración CE: El producto cumple lo establecido en la directiva de CEM 2014/30/EU, en la directiva RUSP 2011/65/EU y en la directiva sobre baja tensión 2014/35/EU.

1-6 MONTAGE / INSTALLATIE

1 Verzeker dat het stroomcircuit voor de montage werd onderbroken. **L** = stroomvoerende kabel (in zwart of bruin), **N** = nullleider (vaak in blauw), **PE** = raandaarde indien aanwezig (groen/geel).

7 SENSORINSTELLINGEN
Stellrad auf **100 LUX**
DAY & NIGHT-functie is het automatisch inschakelen van het licht bij avondschemering tot permanente verlichting en automatisch uitschakelen bij daglicht.

8 OPTIMALE INSTALLATIE
De sensor werkt best wanneer deze boven de lamp wordt gemonteerd.

CE-verklaring: Het product stemt overeen met de EMV-richtlijn 2014/30/EU, de RoHS-richtlijn 2011/65/EU en de laagspanningsrichtlijn 2014/35/EU.

1-6 MONTAGGIO / INSTALLAZIONE

1 Accertarsi di aver interrotto il circuito elettrico prima del montaggio. **L** = cavo conduttore della corrente elettrica (di colore nero o marrone), **N** = conduttore neutro (spesso di colore blu), **PE** = conduttore di terra se presente (verde / giallo).

7 IMPOSTAZIONI DEL SENSORE
La rotella di regolazione LUX è necessaria all'impostazione della sensibilità della luce ambiente di **2-100 LUX**.

Rotella di regolazione su **100 LUX**
La funzione **DAY & NIGHT** consente l'accensione automatica della luce al crepuscolo impostandola sulla luce fissa e lo spegnimento automatico con la luce diurna.

8 IMPOSTAZIONE OTTIMALE
Si garantisce il miglior funzionamento possibile del sensore con il montaggio sulla lampada.

Dichiarazione CE: il prodotto soddisfa la direttiva CEM 2014/30/EU, la direttiva RoHS 2011/65/EU e la direttiva in materia di bassa tensione 2014/35/EU.

1-6 MONTAGEM / INSTALAÇÃO

1 Certifique-se de que o circuito elétrico foi desconectado antes da montagem. **L** = Cabo condutor de corrente (em preto ou castanho), **N** = Condutor do neutro (frequentemente em azul), **PE** = Fio de terra, se disponível (verde/amarélo).

7 CONFIGURAÇÕES DO SENSOR
A roda reguladora LUX é utilizada para regular a sensibilidade à luz ambiente de **2-100 LUX**.

Roda reguladora na posição **100 LUX**
Com a função **DAY & NIGHT** a luz liga-se automaticamente ao anoitecer e desliga-se automaticamente ao amanhecer.

8 INSTALAÇÃO ÓTIMA
Para que o sensor funcione de maneira ótima, o mesmo deve ser instalado por cima da lâmpada.

Déclaration CE: O produto cumpre os requisitos dispostos na diretiva de CEM 2014/30/EU, na diretiva RSP 2011/65/EU e na diretiva sobre baixa tensão 2014/35/EU.

1-6 MONTAGEM / INSTALAÇÃO

1 Se til at strømkretsen ble avbrutt innan montering. **L** = Strømførende kabel (i svart eller brun farge), **N** = Neutraleddare (ofta i blå farge), **PE** = Skyddsledare om tillgänglig (grön/gul).

10 SENSOR INSTÄLLNINGAR
Ställhjul på **100 LUX**
DAY & NIGHT funktionen är till för automatisk påslagning av ljuset i skymning till stadigt ljus och automatisk avstängning i dagsljus.

8 OPTIMAL INSTALLATION
Den bästa möjliga funktion för sensorn ges, när den är monterad ovanför lampan.

CE deklaration: Produkten överensstämmer med EMV-direktivet 2014/30/EU, RoHS-direktivet 2011/65/EU och lågspänningsdirektivet 2014/35/EU.

Com a função **DAY & NIGHT** a luz acende automaticamente ao anoitecer e apaga automaticamente ao amanhecer.

8 INSTALAÇÃO ÓTIMA
Para que o sensor funcione de maneira ótima, o mesmo deve ser instalado acima da luminária.

Declarção CE: O produto cumpre os requisitos dispostos na diretiva de CEM 2014/30/EU, na diretiva RSP 2011/65/EU e na diretiva sobre baixa tensão 2014/35/EU.

1-6 KOKOAMINEN/ASENNUS

1 Varmista, että virtapiiri on asennusta ennen pois päältä. **L** = virtaajohtava kaapeli (väri musta tai ruskea), **N**-nollajohtin (väri usein sininen), **PE** = suojajohtin, jos käytössä (vihreä/keltainen).

7 TUNNISTIMEN SÄÄDÖT
LUX säätöratalla voi säätää ympäristövalon herkkyyden arvoon **2-100 LUX**.

Säätöratas **100 LUX**
DAY & NIGHT toiminto tarkoittaa valon automaattista stytymistä hämäryden tullessa ja automaattista sammumista päivävälössä.

8 OPTIMAALINEN ASENNUS
Tunnistimen paras mahdollinen toiminto on silloin, kun se asennetaan lampun yläpuolelle.

CE merkintä: Tuote täyttää EMV-direktiivin 2014/30/EU, RoHS-direktiivin 2011/65/EU sekä alijännitedirektiivin 2014/35/EU asetukset.

1-6 MONTAGE / INSTALLATION

1 Kontroller før monteringen, at strømkredsen er afbrudt. **L** = strømførende ledning (farve sort eller brun), **N** = nulleder (ofte blå), **PE** = beskyttelsesleder, hvis til stede (grøn/gul).

7 SENSOR INSTILLINGER
LUX-stillehjul er til indstilling af følsomheden overfor omgivende lys, **2-100 LUX**.

Stillehjul på **100 LUX**
DAY & NIGHT funktionen tænder automatisk for konstant lys ved begyndende aftendæmning og slukker automatisk lys ved daggy.

8 OPTIMAL INSTALLATION
Sensoren fungerer bedst, når denne monteres over lampen.

CE-mærkning: Produktet opfylder alle krav iht. EMC-direktivet 2014/30/EU, RoHS-direktivet 2011/65/EU og lavspændingsdirektivet 2014/35/EU.

1-6 MONTERING / INSTALLATION

1 Se til at strømkretsen ble avbrutt innan montering. **L** = Strømførende kabel (i svart eller brun farge), **N** = Neutraleddare (ofta i blå farge), **PE** = Skyddsledare om tillgänglig (grön/gul).

10 SENSOR INSTÄLLNINGAR
Ställhjul på **100 LUX**
DAY & NIGHT funktionen är till för automatisk påslagning av ljuset i skymning till stadigt ljus och automatisk avstängning i dagsljus.

8 OPTIMAL INSTALLATION
Den bästa möjliga funktion för sensorn ges, när den är monterad ovanför lampan.

CE deklaration: Produkten överensstämmer med EMV-direktivet 2014/30/EU, RoHS-direktivet 2011/65/EU och lågspänningsdirektivet 2014/35/EU.

1-6 MONTERING / INSTALLASJON

1 Se til at strømkretsen ble avbrutt innan montering. **L** = Strømførende kabel (i svart eller brun farge), **N** = Nullleder (ofte i blå farge), **PE** = Jordledning, hvis den finnes (grønn/gul).

7 SENSOR INNSTILLINGER
LUX reguleringshjul er for innstilling av ømtåligheten til omgivelseslyset på **2-100 LUX**.

Reguleringshjul på **100 LUX**
DAY & NIGHT funksjonen er automatisk innkobling av lyset ved kveldskumning til permanent lys og automatisk utkobling ved dagslys.

8 OPTIMAL INSTALLASJON
Sensoren fungerer best når dette monteres over lampen.

CE erklæring: Produktet oppfyller EMC-direktiv 2014/30/EU, RoHS-direktiv 2011/65/EU og lavspenningsdirektiv 2014/35/EU.

DAY & NIGHT funkcion er automatisk innkobling av lyset ved kveldskumning til permanent lys og automatisk utkobling ved dagslys.

8 OPTIMAL INSTALLASJON
Sensoren fungerer best når dette monteres over lampen.

CE erklæring: Produktet oppfyller EMC-direktiv 2014/30/EU, RoHS-direktiv 2011/65/EU og lavspenningsdirektiv 2014/35/EU.

1-6 FESTING / UPPSETNING

1 Gangið úr skugga um að straumrásin hafi verið rofin fyrir festingu. **L** = strauknapall (svartur eða brúnn á litinn), **N** = núllleiðari (oft blár á litinn), **PE** = varnarleiðari ef til staðar (grænn/gulur).

7 STILLINGAR SKYNNJARA
LUX stilliskífan er til að stilla næmni umhverfisljós á bilinu **2-100 LUX**.

Stilliskífa á **100 LUX**
DAY & NIGHT stillingin er svo það kvikni sjálfkrafa á ljósoin og það lýsi stöðugt í rökkri og það slokkni sjálfkrafa á því i dagsbirtu.

8 KJÖRIN UPPSETNING
Skygnjarinn virkar best ef hann er settur upp fyrir ofan ljósið.

CE Yfirýsing: Varan uppfyllir tilskipunina um rafsegulviðsamhæfi 2014/30/EU, tilskipunina um takmarkanir á hættulegum efnum 2011/65/EU og lågspennutilskipunina 2014/35/EU.

1-6 MONTAVIMAS / ĮRENGIMAS

1 Jsitinkkite, kad prieš montavimą buvo atjungta elektros srovės grandinė. **L** = srovės tiekimo kabelis (juodos arba rudos spalvos), **N** = nulins laidas (dažniausia mėlynos spalvos), **PE** = apsauginis laidas, jei yra (žalias / geltonas).

7 JUTIKLIO NUSTATYMAI
LUX reguliavimo ratukas yra skirtas aplinkos apšvietimo jautrumui nuo **2 iki 100** liuksų nustatyti.

Reguliavimo ratukas ties **100 LUX**
DAY & NIGHT funkcija – tai automatinis nuolatinio režimu veikiančios šviesos įjungimas vakaro pradžioje ir automatinis išjungimas dienos šviesoje.

8 OPTIMALUS ĮRENGIMAS
Jutiklis geriausiai veikia, kai jis primontuotas virš lempos.

CE deklaracija: gaminyms atitinka EMS direktyvos 2014/30/EU, „RoHS“ direktyvos 2011/65/EU ir Žemosios įtampos direktyvos 2014/35/EU reikalavimus.

1-6 PAIGALDUS

1 Enne paigaldust tuleb lahutada voolutoide. **L** = voolujuht (musta või pruni värv), **NE** = nulljuhe (tihti sinine), **PE** = kaitsesjuht, kui on olemas (roheline/kollane).

7 ANDURI SEADISTAMINE
Seadistusratas LUX võimaldab seadista ümbrusvalguse tundlikkust vahemikus **2-100 LUX**.

Seadistusratas **100 LUX**
Funktsioon **DAY & NIGHT** lubab valguse õhtuhämaruses püsivalt sisse ja päeval valguse automaatselt välja.

8 OPTIMAALNE PAIGALDUS
Andur toimib kõige paremini siis, kui monteerida see lambi kohale.

CE vastavusdeklaratsioon: Toode vastab elektromagnetilise ühilduvuse direktiivile 2014/30/EU, RoHS-direktiivile 2011/65/EU ja madalpingedirektiivile 2014/35/EU.

1-6 MONTÁŽA / INSTALÉŠANA

1 Varmista, että virtapiiri on asennusta ennen pois päältä. **L** = virtaajohtava kaapeli (väri musta tai ruskea), **N**-nollajohtin (väri usein sininen), **PE** = suojajohtin, jos käytössä (vihreä/keltainen).

7 SENSORA IESTÄITIJUAMI
Luksu regulēšanas ritenītis ir paredzēts apkārtējās gaismas jutības regulēšanai diapazonā no **2 līdz 100** luksiem.

Ritenītis uz **100 luksi**
DAY & NIGHT funkcija ir automātiska gaismas ieslēgšana pastāvīga apgaismojuma režīmā, iestājoties krēslai, un automātiska izslēgšana, tiekot uztvertai dienas gaismai.

DAY & NIGHT funkcija ir automātiska gaismas ieslēgšana pastāvīga apgaismojuma režīmā, iestājoties krēslai, un automātiska izslēgšana, tiekot uztvertai dienas gaismai.

8 OPTIMÁLNA INSTALÁCIA
Optimála sensora darbība tiek nodrošināta, to uzstādot virs lampas.

CE deklarācija: Produkts atbilst EMS Direktīvai 2014/30/EU, RoHS Direktīvai 2011/65/EU un Zemsprieguma Direktīvai 2014/35/EU.

1-6 MONTÁŽ / INSTALACIA

1 Upravniť si, že obvod prúdový zostal prervaný pred montážou. **L** = prevodný vodič (v farbe čierna alebo hnedá), **N** = prevodový vodič (často v modrej farbe), **PE** = ochranný vodič, pokiaľ je prítomný (zeleno-žltý).

7 NASTAVY ČZUJNIKA
Pokreťte nastavčve LUX služu do nastavniania czołości na światło otczenia w zakresie od **2** do **100** lx.

Pokreťte nastavčve na **100 LUX**
Funkcija **DAY & NIGHT** to automaticzne włączenie światła ciągłego po zapadnięciu zmierzchu i automatyczne wyłączenie go przy świetle dziennym.

8 OPTYMALNA INSTALACJA
Najlepsze możliwe działanie czujnika zapewnione jest wówczas, gdy jest on zamontowany nad lampą.

Deklaracja CE: Produkt spełnia wymagania dyrektywy w sprawie kompatybilności elektromagnetycznej (EMC) 2014/30/EU, dyrektywy w sprawie ograniczenia stosowania niektórych niebezpiecznych substancji w sprzęcie elektrycznym i elektronicznym (RoHS) 2011/65/EU i dyrektywy niskonapięciowej 2014/35/EU.

1-6 MONTÁŽ / INSTALACE

1 Přesvědte se, zda byl proudivý okruh před montáží přerušen. **L** = kabel vedoucí proud (v barvě černé nebo hnědé), **N** = nulový vodič (často v modré barvě), **PE** = ochranný vodič, pokud je přítomen (zelenožlutý).

7 NASTAVENÍ SNÍMAČE
Regulační kolečko LUX slouží pro nastavení citlivosti osvětlení v rozsahu **2 + 100** LUX.

Stavčí kolečko na **100 LUX**
Funkce **DAY & NIGHT** je automatické zapínání osvětlení při večerním stmívání na trvalé osvětlení a automatické vypínání při denním světle.

8 OPTIMALNÍ INSTALACE
Nejllepší možnou funkci senzoru zajistí jeho montáž nad světlo.

Prohlášení CE: Výrobek splňuje požadavky směrnice EMV / směrnice o elektromagnetické kompatibilitě) 2014/30/EU, směrnice RoHS 2011/65/EU a směrnice o nízkém napětí 2014/35/EU.

1-6 MONTÁŽ / INSTALÁCIA

1 Presvedčte sa, že sa pred montážou prerušil prúdový okruh. **L** = kábel pod napätím (šiernej alebo hnedej farby), **N** = nulový vodič (často modrej farby), **PE** = ochranný vodič, ak je prítomný (zelený/žltý).

7 NASTAVENIE SNÍMAČA
Regulačné koliesko LUX je pre nastavenie citlivosti okolitého svetla s hodnotou **2-100 LUX**.

Regulačné koliesko na **100 LUX**
Funkcia **DAY & NIGHT** (DEŇ & NOC) je automatické zapnutie svetla pri súmraku na neprerušité svetlo a automatické vypnutie pri dennom svetle.

8 OPTIMÁLNA INSTALÁCIA
Najlepšíu funkciu snímača dosiahnete, ak je tento namontovaný nad svetlom.

Vyhlasenie CE: Produkt spĺňa smernicu EMK 2014/30/EU, smernicu RoHS 2011/65/EU a smernicu o nízkom napätí 2014/35/EU.

1-6 MONTÁŽA / INSTALACIJA

1 Uvjerite se, da je strujno kolo prije montaže prekinuto. **L**= kabel koji provodi strujnu (u crnoj ili smeđoj boji), **N** = multi provodnik (često u plavoj boji), **PE** = zaštitni provodnik, ako postoji (zeleni/žuti)

7 NASTAVLJANJE SENZORA
Točkić za postavke luksa namijenjen je za podešavanje ambijentalnoga svjetla od **2-100** luksa.

Točkić za postavke na **100 LUX**
DAY & NIGHT funkcija je automatsko uključivanje svjetla na konstantno svjetlo kod večernjeg zamračivanja i automatsko isključivanje kod dnevnog svjetla.

1-6 SZERELÉS / TELEPÍTÉS

1 A szerelés megkezdése előtt győződjön meg arról, hogy megszakították-e az áramkört. **L** = áramvezető kábel (a színe fekete vagy barna), **N** = nullavezető (gyakran kék színű), **PE** = védővezeték ha van (zöld/sárga).

7 A MOZGÁSERZÉKELŐ BEÁLLÍTÁSA
LUX beállítókerék a környezeti fényerő érzékenységének beállításához **2-100 LUX** között.

Beállítókerék állása **100 LUX**
DAY & NIGHT (NAPPALI & ÉJSZAKAI) funkció automatikusan bekapcsolja a folyamatos a világítást esti szűrőletkor, és automatikusan kikapcsolja azt nappali fénytel.

8 OPTIMALIS TELEPÍTÉS
A mozgáserzékelő lehető leghatékonyabb működése a lámpa fölé szerelésével biztosítható.

CE-jelölés: A termék megfelel az elektromágneses összeférhetőségről szóló 2014/30/EU irányelv, a 2011/65/EU RoHS-irányelvnek, és az alacsony feszültségről szóló 2014/35/EU irányelv követelményeinek.

1-6 MONTAŽA / NAMESTITEV

1 Pred montažo se prepričajte, da je bil električni tokokrog prekinjen. **L** = prevodni kabel (v črni ali rjavi barvi), **N** = ničelni vodnik (pogosto v modri barvi), **PE** = ozemljitveni vodnik, če je na voljo (zelena/rumena).

7 NASTAVITVE SENZORJA
Kolesce za nastavitve luksov je namenjen nastavitvi občutljivosti svetlobe okoličje med **2 in 100** luksov.

Kolesce za nastavitve **100 LUX**
Funkcija DAY & NIGHT omogoča samodejni vklop neprekinjene svetilke ob mraku in samodejni izklop pri dnevnii svetlobi.

8 OPTIMALNA NAMESTITEV
Najboljše delovanje senzorja je zagotovljeno, če je montiran nad svetilko.

CE-izjava: Izdelek izpolnjuje zahteve Direktive za elektromagnetno združljivost 2014/30/EU, Direktive RoHS 20

8 OPTIMALNA INSTALACIJA

Najbolja moguća funkcija senzora je postignuta, ako se on montira iznad lampice.

CE deklaracija: Proizvod ispunjava Direktivu o elektromagnetnoj podnošljivosti (EMV) 2014/30/EU, Direktivu o ograničenju korištenja određenih opasnih materija (RoHS) 2011/65/EU i Direktivu o niskom naponu 2014/35/EU.

RO

1-6 MONTAJ / INSTALARE

1 Asigurați-vă că circuitul electric a fost întrerupt înainte de montaj.
L = cablu electroconductor (de culoare neagră sau maro),
N = cablu de nul (adesea de culoare albastră),
PE = cablu de împământare, dacă există (verde/galben).

7 SETĂRI SENZOR

Roțița de reglare LUX este pentru reglarea sensibilității luminii ambientale de **2-100 LUX**.

Roțița pe ☀ = **100 LUX**

Funcția DAY & NIGHT este pornirea automată a luminii la apus pe lumină permanentă și oprirea automată la lumina zilei.

8 INSTALAREA OPTIMĂ

Senzorul funcționează cel mai bine când este montat deasupra lămpii.

Declaratie CE: Produsul îndeplinește Directiva EMV 2014/30/EU, Directiva RoHS 2011/65/EU și Directiva pentru joasă tensiune 2014/35/EU.

BG

1-6 МОНТАЖ/ИНСТАЛАЦИЯ

1 Уверете се, че токовата верига е прекъсната преди монтажа.
L = тоководещ кабел (черен или кафяв на цвят),
N = нулев проводник (често син на цвят),
PE = защитен проводник, ако има такъв (зелен/жълт)

7 НАСТРОЙКИ НА СЕНЗОРА

Въртящият регулатор LUX е за настройка на чувствителността на околното осветление от **2-100 LUX**.

Въртящият регулатор на ☀ = **100 LUX**

Функцията **DAY & NIGHT** (ДЕН И НОЩ) е автоматичното включване на светлината при смрачаване на постоянна светлина и автоматично изключване при дневна светлина.

8 ОПТИМАЛНА ИНСТАЛАЦИЯ

Сензорът функционира оптимално, ако е монтиран над лампата.

CE Декларация: продуктът изпълнява Директива 2014/30/EU относно електромагнитната съвместимост, Директива 2011/65/EU относно ограничението за употреба на определени опасни вещества и Директива 2014/35/EU за ниско напрежение.

GR

1-6 ΣΥΝΑΡΜΟΛΟΓΗΣΗ/ΕΓΚΑΤΑΣΤΑΣΗ

1 Βεβαιωθείτε ότι το ηλεκτρικό κύκλωμα έχει διακοπεί πριν από τη συναρμολόγηση.
L = ρευματοφόρο καλώδιο (σε χρώμα μαύρο ή καφέ),
N = ουδέτερος αγωγός (συχνά σε μπλε χρώμα),
PE = αγωγός γείωσης, εφάσον υπόρου (πράσινο/κίτρινο).

7 ΡΥΘΜΙΣΕΙΣ ΑΙΣΘΗΤΗΡΑ

Ο τρόπος ρύθμισης LUX μπορεί να ρυθμίσει την ευαισθησία του περιβαλλοντικού φωτός από **2-100 LUX**.

Τρόπος ρύθμισης σε ☀ = **100 LUX**

Η λειτουργία **DAY & NIGHT** επιτρέπει την αυτόματη ενεργοποίηση του φωτισμού με τη δύση του ήλιου σε σταθερά αναμμένο φως και την αυτόματη απενεργοποίηση του με το φως της ημέρας.

8 ΒΕΛΤΙΣΤΗ ΕΓΚΑΤΑΣΤΑΣΗ

Η βέλτιστη λειτουργία του αισθητήρα διασφαλίζεται όταν αυτός εγκαθίσταται μέσω της λάμπας.

Δήλωση CE: Το προϊόν πληροί την οδηγία ΗΜΣ 2014/30/EU, την οδηγία ΠΕΟ 2011/65/EU, και την οδηγία περί χαμηλής τάσης 2014/35/EU.

TR

1-6 MONTAJ / KURULUM

1 Akım devresinin montajdan önce kesilmiş olduğundan emin olun.
L = akım ileten kablo (siyah veya kahverengi),
N = nötr iletken (çoğu zaman mavi),
PE = varsa koruyucu iletken (yeşil/sarı).

7 SENSÖR AYARLARI

LUX ayar çarkı, ortam ışığı duyarlılığının **2-100 LUX** değerinde ayarı içindir.

Ayar çarkı konumu ☀ = **100 LUX**

DAY & NIGHT fonksiyonu, ışığın otomatik şekilde akşam karanlığında sürekli ışık olarak açılması ve gün ışığında otomatik olarak kapatılması içindir.

8 OPTİMAL KURULUM

Sensörün mümkün olan en iyi işlevi, lambanın üzerine monte edildiğinin elde edilir.

CE beyanı: Bu ürün 2014/30/EU sayılı EMU direktifi, 2011/65/EU sayılı RoHS direktifi ve 2014/35/EU sayılı alçak gerilim direktifini karşılar.

RU

1-6 МОНТАЖ / УСТАНОВКА

1 Перед монтажом убедитесь, что электрическая цепь отключена.
L = токопроводящий провод (черный или коричневый),
N = нулевой провод (часто синего цвета),
PE = защитный провод, если есть (зелено-желтый).

7 УСТАНОВКА ДАТЧИКА

ЛЮКС-регулятор служит для установки чувствительности окружающего света **2-100 люкс**.

Регулятор на ☀ = **100 ЛЮКС**

Функция **DAY & NIGHT** «ДЕНЬ-НОЧЬ» предполагает автоматическое включение света на постоянный режим при наступлении сумерок и автоматическое выключение при дневном свете.

8 ОПТИМАЛЬНАЯ УСТАНОВКА

Наилучшая работа датчика обеспечивается в случае, если он установлен над лампой.

Декларация CE: Данный продукт соответствует требованиям Директивы об электромагнитной совместимости 2014/30/EU, Директивы об ограничении использования некоторых вредных веществ в электрическом и электронном оборудовании 2011/65/EU и Директивы по низковольтному оборудованию 2014/35/EU.

UA

1-6 МОНТАЖ / ВСТАНОВЛЕННЯ

1 Перед монтажем перевіньтеся, щр електроживлення відключене.
L = струмопровідний провід (чорний або коричневий),
N = нульовий провід (часто синього кольору),
PE = захисний провід, якщо є (зелено-жовтий),
2a настінний монтаж.

7 ВСТАНОВЛЕННЯ ДАТЧИКА

ЛЮКС-регулятор служит для налаштування чутливості навколишнього

освітлення **2-100 люкс**.

Регулятор на ☀ = **100 ЛЮКС**

Функція **DAY & NIGHT** «ДЕНЬ-НІЧ» передбачає автоматичне увімкнення світла при настанні сутінку і автоматичне вимкнення при денному світлі.

8 ОПТИМАЛЬНЕ ВСТАНОВЛЕННЯ

Найкраща робота датчика забезпечується, якщо він встановлений над лампою.

Декларация CE: Данный вируб відповідає вимогам директиве щодо електромагнітної сумісності 2014/30/EU, Директиви про обмеження використання деяких шкідливих речовин в електричному та електронному обладнанні 2011/65/EU і Директиви про пристрої низького струму 2014/35/EU.

CN

1-6 安装 / 安装

1 请确认，安装前已切断电路。
L = 导电线缆（颜色为黑色或棕色），
N = 零线（颜色常为蓝色），
PE = 如有则为地线（绿色/黄色）。

7 传感器调节

LUX 调节轮用于调节光度敏感度，范围在 **2-100 LUX**。

调节轮设为 ☀ = **100 LUX**

日 & 夜功能在黄昏时自动打开灯光，在日光条件下自动关闭。

8 理想安装

如果灯上有此功能，那么传感器也基本会具备此功能。

CE 声明：本产品满足 EMV 指令 2014/30/EU、RoHS 指令 2011/65/EU 以及 低压指令 2014/35/EU。

AF

التركيب / التثبيت 1-6

كابل موصل بالكهرباء L = بُكْت من فصل الدائرة الكهربائية قبل التركيب 1
موصل = PE (في الغالب باللون الأزرق)سحيد ، N = (باللون الأسود والبني) حماية في

إعدادات المستشعر 7
تُرس الإعدادات لمفتاح لوُكس هو لغرض تحديد حساسية الضوء المحيط بمقدار 2-

100 لوُكس
تُرس الإعدادات على ☀ = 100 لوُكس

وظيفة DAY & NIGHT هي التشغيل التلقائي للضوء في وقت المسق ليصبح ضوءًا مستمرًا والإغلاق التلقائي في ضوء النهار.

التركيب الأمثل 8

يؤدي المستشعر أفضل وظيفة له، إذا تم تركيبه أعلى المصباح.

إعلان المطابقة لعلامة CE: يتوافق المنتج مع التوجيهات المتعلقة بالتوافق المنطائسي: 2014/30/EU والتوجيهات المتعلقة بالمواد الخطرة 2011/65/EU والتوجيهات المتعلقة بالجهد المنخفض 2014/35/EU.